



Фурнитура для окон из алюминиевого профиля





Компания GNS - это группа промышленных компаний с более чем 50-летним опытом работы, специализирующаяся на разработке продуктов и решений для алюминиевых конструкций.

Мы предлагаем инновационные решения, ориентированные на потребности клиентов по всему миру.

Все наши продукты подвергаются самым строгим испытаниям качества. Каждая из множества товарных линий сертифицирована и одобрена в соответствии с требованиями CE.

Наши товары изготовлены из лучших сырьевых материалов, таких как алюминий, сталь и нержавеющая сталь. Мы выбираем самые качественные обработки поверхностей: гальванизацию, никелирование, электростатическую окраску или анодирование. С элементами крепления, такими как винты и пружины выполненными исключительно из нержавеющей стали, мы гарантируем долгую жизнь нашей продукции.

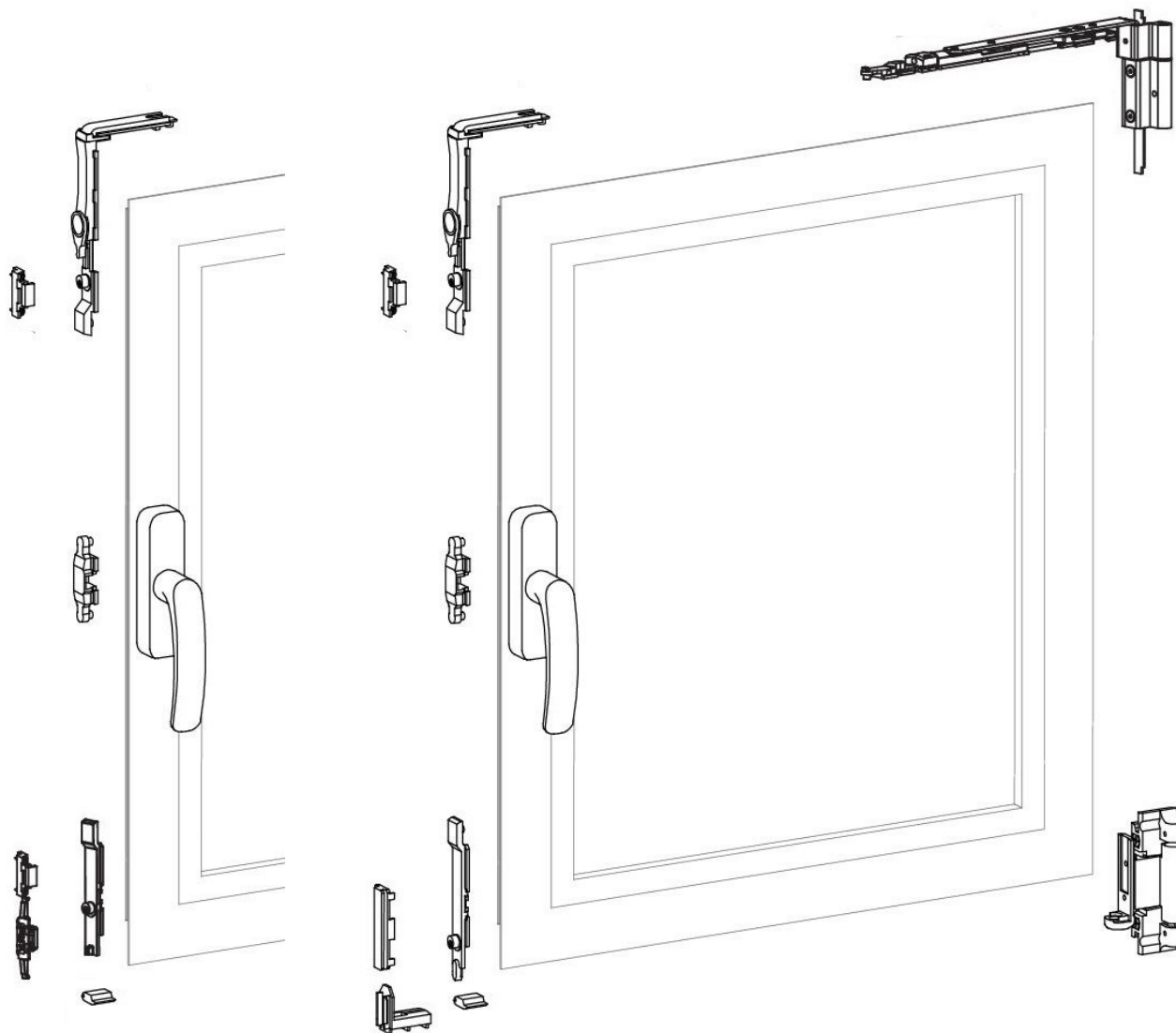
В последние годы наши инженеры представили и запатентовали несколько инновационных продуктов, и продолжают это делать, из года в год, дополняя широкий спектр качественных решений на чрезвычайно требовательном и высоком техническом уровне.

18 февраля 2018 года компания GNS вошла в группу компаний Sotralu Group – европейского специалиста по фурнитуре и замкам для алюминиевых конструкций. В настоящее время Sotralu Group имеет оборот около 35 миллионов евро (из которых 50% для экспорта) на трех операционных площадках во Франции, Италии и Португалии и насчитывает 200 сотрудников. Sotralu Group является справочным партнером крупнейших инженеров в области промышленного и технологического развития. Союз столь крупных компаний позволит укрепить лидирующие позиции на европейских и азиатских рынках.

Фурнитура для алюминиевого поворотно-откидного окна с европазом 5850

Комплект запираения для логического открывания

Комплект запираения для традиционного открывания



- Стандартный комплект обеспечивает 4 точки регулируемого прижима;
- 3-D регулировки обеспечивают плотное прижатие по периметру створки;
- Предустановленный блокиратор некорректного открывания;
- Универсальные ножницы позволяют собирать створки как традиционного так и логического открывания (Tilt first);
- Стандартная отделка: 9016, без покраски, все цвета RAL;
- Фурнитура протестирована на нагрузку до 120 кг;
- Ширина 365 мм - 1700 мм, высота 450 мм - 2400 мм.



Таблица допустимых размеров ПО окна

Комплект 5850

H																
2400	44	44	23	32	29	24	22	20	18	17	15	14	13	12	10	
2300	44	44	24	34	30	25	24	20	18	17	15	15	13	12	10	
2200	44	44	44	36	32	27	24	22	20	18	17	15	14	12	10	
2100	44	44	44	37	34	29	25	22	20	28	17	17	14	13	11	
2000	44	44	44	41	36	30	25	24	22	20	18	17	14	13	11	
1900	44	44	44	42	37	32	27	25	22	20	18	18	15	13	10	
1800	44	44	44	44	37	34	29	27	24	22	20	18	15	11	10	
1700	44	44	44	44	41	36	30	29	25	24	20	17	13	11	9	
1600	44	44	44	44	42	37	34	30	27	24	18	15	12	10	6	
1500	44	44	44	44	44	39	36	32	29	22	17	13	11	8	5	
1400	44	44	44	44	44	42	37	34	25	20	15	12	10	6	X	
1300	44	44	44	44	44	44	41	30	24	17	13	11	7	X	X	
1200	44	44	44	44	44	44	37	27	20	17	13	9	X	X	X	
1100	44	44	44	44	44	44	34	25	18	15	9	X	X	X	X	
1000	44	44	44	44	44	42	30	24	17	10	6	X	X	X	X	
900	44	44	44	44	44	37	29	20	12	7	X	X	X	X	X	
800	44	44	44	44	44	37	27	14	8	X	X	X	X	X	X	
700	44	44	44	44	44	34	19	9	X	X	X	X	X	X	X	
600	44	44	44	44	44	23	13	X	X	X	X	X	X	X	X	
500	44	44	44	42	30	16	X	X	X	X	X	X	X	X	X	
450	44	44	44	42	30	16	X	X	X	X	X	X	X	X	X	
	370	400	500	600	700	800	900	1000	1100	1200	1300	1400	1500	1600	1700	L

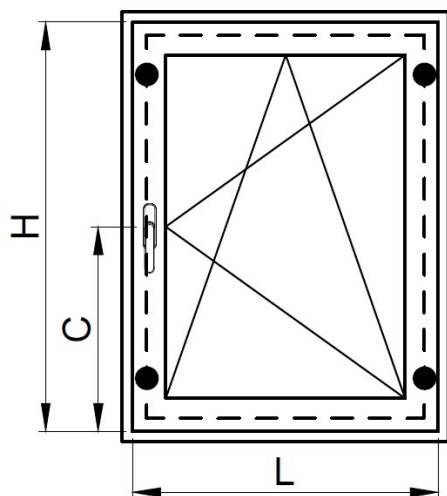
1 Габариты створки H-высота и L-ширина

2 Для расчета берется суммарная толщина стекла в стеклопакете. Например для стеклопакета толщиной 44 мм и с формулой стеклопакета 6*16*6*16*6 толщина стекла будет равна $6+6+6=18$ мм

3 Поля обозначенные X означает что изготовление таких конструкций не рекомендовано

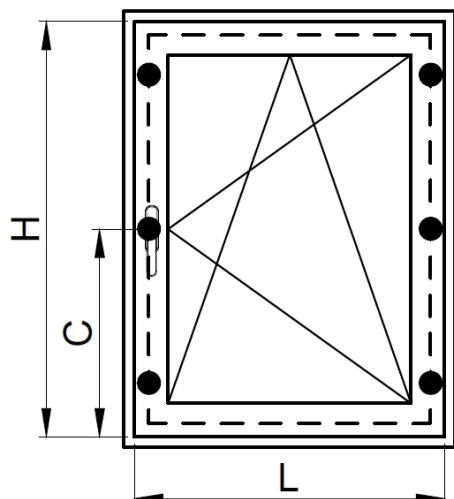
4 Максимальный вес створки не более 120 КГ

Ширина L= 365-585 мм, Высота H=450-1200 мм



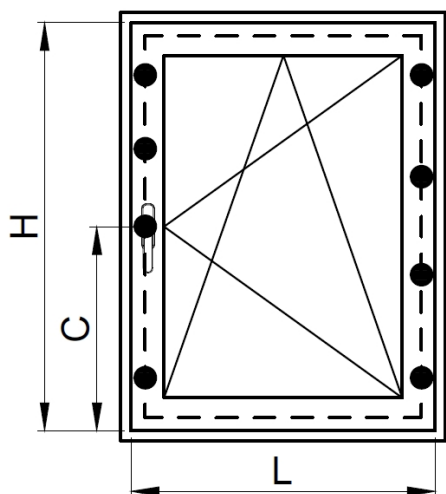
Наименование	Арт.	К-во
Комплект на 4 точки запираения (Ручка, ножницы короткие, запирающий комплект, петли)	5850.300 *	1

Ширина L= 365-585 мм, Высота H=1201-1800 мм



Наименование	Арт.	К-во
Комплект на 4 точки запираения (Ручка, ножницы короткие, запирающий комплект, петли)	5850.300 *	1
Дополнительная точка запираения со стороны петель	5211	1
Ответная планка	ОВТ025	1

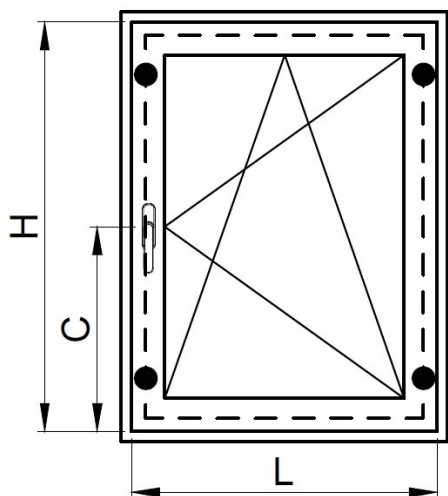
Ширина L= 365-585 мм, Высота H=1801-2400 мм



Наименование	Арт.	К-во
Комплект на 4 точки запираения (Ручка, ножницы короткие, запирающий комплект, петли)	5850.300 *	1
Дополнительная точка запираения со стороны петель	5211	1
Ответная планка	ОВТ025	3
Цапфа регулируемая	ОВТ095-02	2

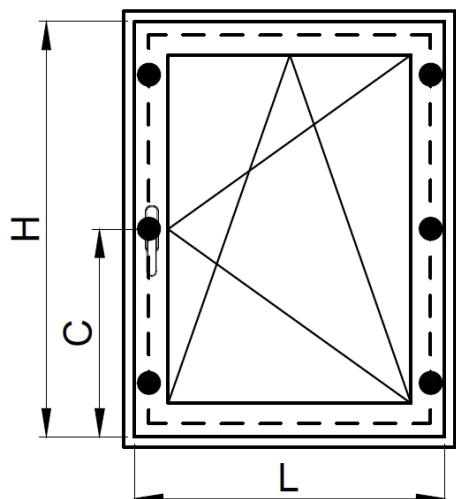
* Для ширины от 495 до 585 мм дополнительно требуется ОВТ023

Ширина L= 586-1000 мм, Высота H=450-1200 мм



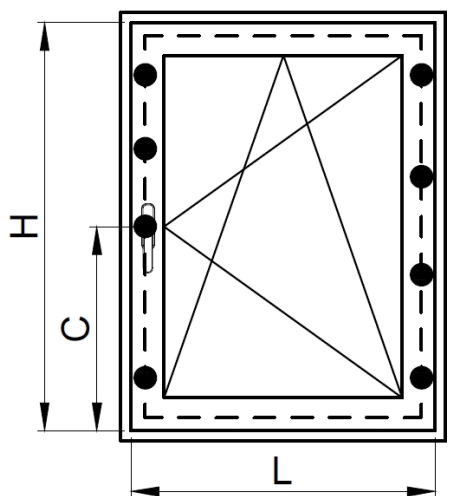
Наименование	Арт.	К-во
Комплект на 4 точки запираения (Ручка, ножницы стандартные, запирающий комплект, петли)	5850.500 *	1

Ширина L= 586-1000 мм, Высота H=1201-1800 мм



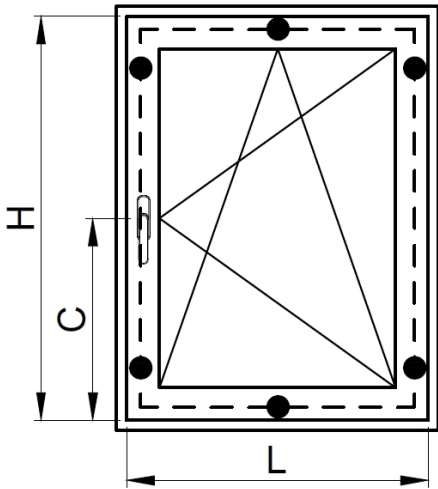
Наименование	Арт.	К-во
Комплект на 4 точки запираения (Ручка, ножницы стандартные, запирающий комплект, петли)	5850.500 *	1
Дополнительная точка запираения со стороны петель	5211	1
Ответная планка	ОВТ025	1

Ширина L= 586-1000 мм, Высота H=1801-2400 мм



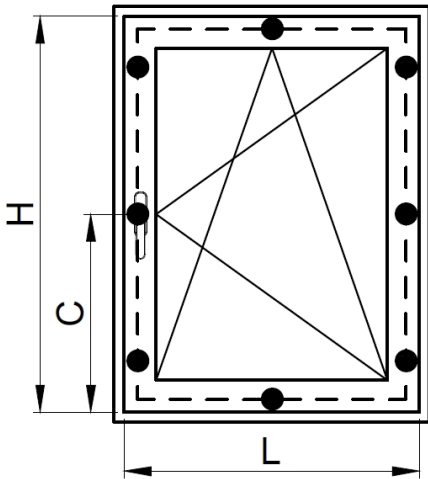
Наименование	Арт.	К-во
Комплект на 4 точки запираения (Ручка, ножницы стандартные, запирающий комплект, петли)	5850.500 *	1
Дополнительная точка запираения со стороны петель	5211	1
Ответная планка	ОВТ025	3
Цапфа регулируемая	ОВТ095-02	2

Ширина L= 1001-1400 мм, Высота H=450-1200 мм



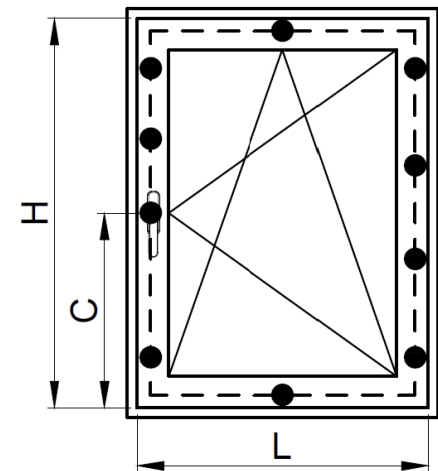
Наименование	Арт.	К-во
Комплект на 4 точки запираения (Ручка, ножницы стандартные, запирающий комплект, петли)	5850.500 *	1
Дополнительные ножницы	5209	1
Угловой переключатель	5212	1
Ответная планка	ОВТ025	1

Ширина L= 1001-1400 мм, Высота H=1201-1800 мм



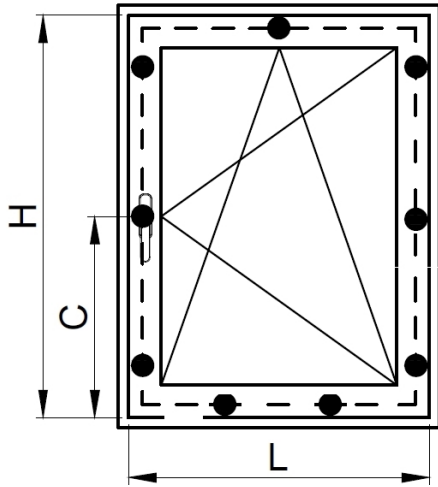
Наименование	Арт.	К-во
Комплект на 4 точки запираения (Ручка, ножницы стандартные, запирающий комплект, петли)	5850.500 *	1
Дополнительная точка запираения со стороны петель	5211	1
Дополнительные ножницы	5209	1
Угловой переключатель	5212	1
Ответная планка	ОВТ025	2

Ширина L= 1001-1400 мм, Высота H=1801-2400 мм



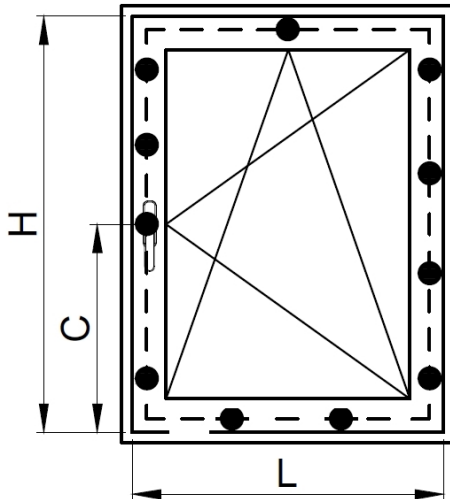
Наименование	Арт.	К-во
Комплект на 4 точки запираения (Ручка, ножницы стандартные, запирающий комплект, петли)	5850.500 *	1
Дополнительная точка запираения со стороны петель	5211	1
Дополнительные ножницы	5209	1
Угловой переключатель	5212	1
Цапфа регулируемая	ОВТ095-02	2
Ответная планка	ОВТ025	4

Ширина L= 1401-1700 мм, Высота H=1201-1800 мм



Наименование	Арт.	К-во
Комплект на 4 точки запираения (Ручка, ножницы стандартные, запирающий комплект, петли)	5850.500 *	1
Дополнительная точка запираения со стороны петель	5211	1
Дополнительные ножницы	5209	1
Угловой переключатель	5212	1
Цапфа регулируемая	ОВТ095-02	1
Ответная планка	ОВТ025	3

Ширина L= 1401-1700 мм, Высота H=1801-2400 мм



Наименование	Арт.	К-во
Комплект на 4 точки запираения (Ручка, ножницы стандартные, запирающий комплект, петли)	5850.500 *	1
Дополнительная точка запираения со стороны петель	5211	1
Дополнительные ножницы	5209	1
Угловой переключатель	5212	1
Цапфа регулируемая	ОВТ095-02	3
Ответная планка	ОВТ025	5

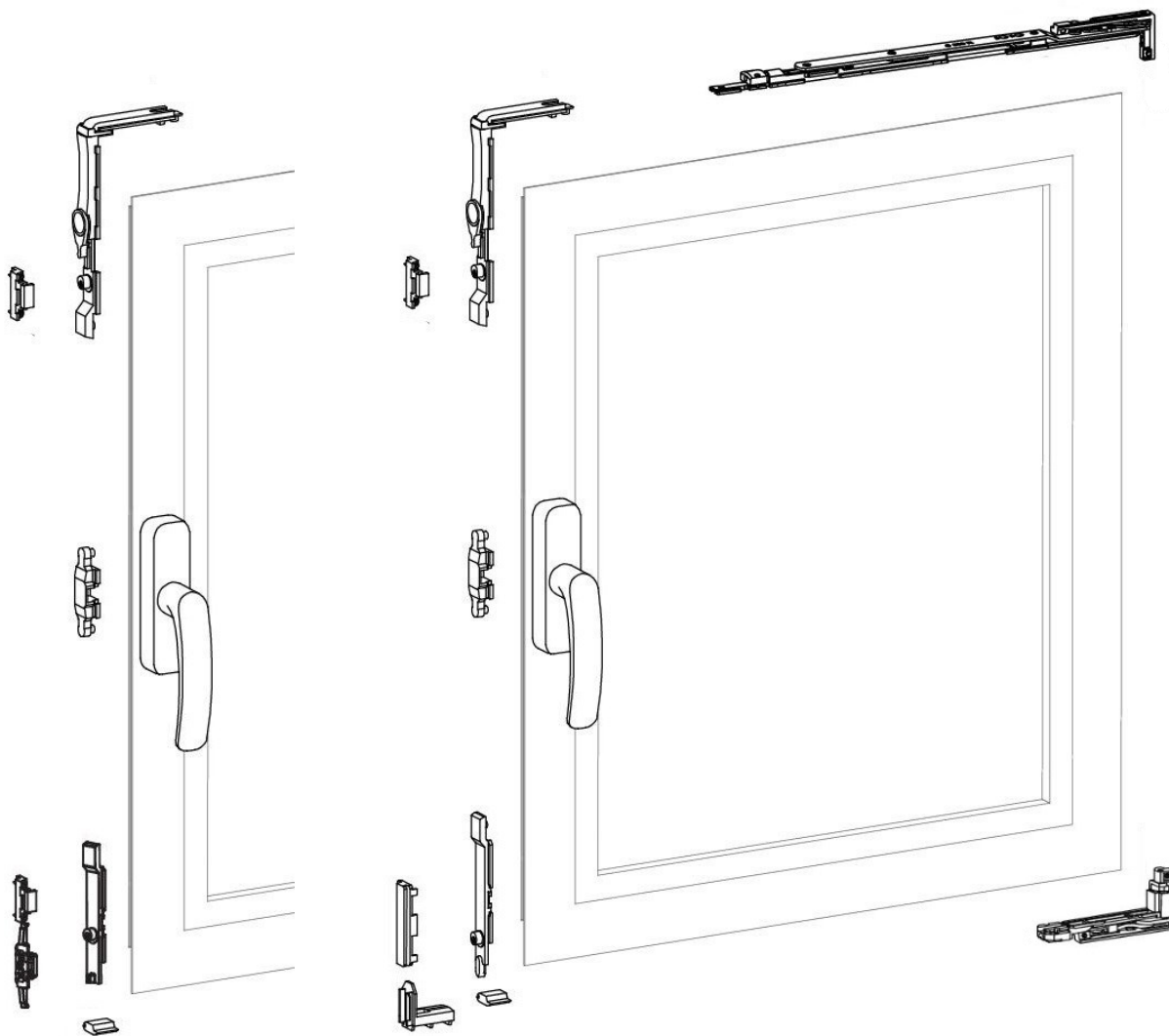
Дополнительные комплектующие

Наименование	Арт.	К-во
Комплект микровентиляции	ОВТ081	1
Комплект для логического открывания	К6000	1
Ручка оконная ключом	2870	1
Ручка оконная с ключом для логического открывания	2870L	1
Редуктор для ручки 7 мм	ZD10152	1
Ручка оконная Rasata	ZC1713	1

Фурнитура со скрытыми петлями для алюминиевого поворотного-откидного окна с европазом 5550

Комплект запирания для
логического открывания

Комплект запирания для
традиционного открывания



- Стандартный комплект обеспечивает 4 точки регулируемого прижима;
- 3-D регулировки обеспечивают плотное прижатие по периметру створки;
- Предустановленный блокиратор некорректного открывания;
- Не требует удаления уплотнителя под петлями;
- Универсальные ножницы позволяют собирать створки как традиционного так и логического открывания (Tilt first);
- Стандартная отделка: 9016, без покраски, все цвета RAL;
- Фурнитура протестирована на нагрузку до 120 кг;
- Ширина 425 мм - 1400 мм, высота 450 мм - 2800 мм.



Таблица допустимых размеров ПО окна

Комплект 5550

Н										
2800	38	32	27	23	20	18	16	14	13	12
2750	39	32	28	23	20	18	16	14	13	12
2700	39	33	28	24	21	18	16	15	13	12
2650	40	34	29	24	21	19	17	15	14	12
2600	41	34	29	25	22	19	17	15	14	13
2550	42	35	30	25	22	19	17	16	14	13
2500	43	36	30	26	23	20	18	16	15	13
2450	44	37	30	26	23	20	18	16	15	14
2400	45	38	31	27	24	21	19	17	15	14
2300	47	39	32	28	25	22	19	17	16	15
2200	49	41	34	30	26	23	20	18	17	15
2100	50	43	36	30	27	24	21	19	18	16
2000	53	46	38	32	29	25	23	20	19	17
1900	56	48	40	34	30	27	24	21	20	18
1800	59	50	42	36	31	28	25	23	21	19
1700	60	53	45	38	33	30	27	24	22	20
1600	60	57	48	40	35	31	29	26	24	22
1500	60	60	50	43	38	33	30	28	25	23
1400	60	60	54	46	40	36	32	30	27	25
1300	60	60	58	50	44	39	34	31	29	24
1200	60	60	60	54	48	42	38	34	29	23
1100	60	60	60	59	51	46	41	34	28	21
1000	60	60	60	60	57	50	42	32	25	19
900	60	60	60	60	60	51	40	29	23	17
800	60	60	60	60	60	49	36	26	21	16
700	60	60	60	60	60	44	33	24	19	15
600	60	60	60	60	56	40	30	22	18	X
500	60	60	60	60	51	37	27	X	X	X
450	60	60	60	60	51	37	X	X	X	X
	435	500	600	700	800	900	1000	1100	1200	1300

1 Габариты створки Н-высота и L-ширина

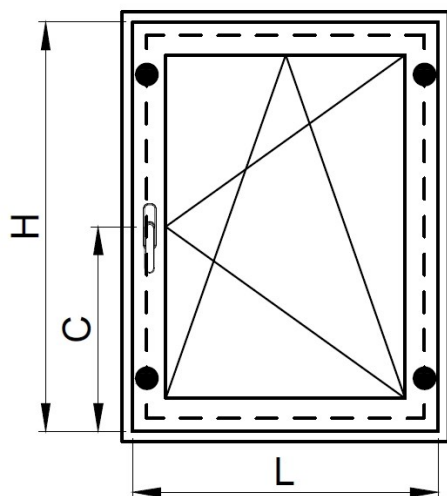
2 Для расчета берется суммарная толщина стекла в стеклопакете. Например для стеклопакета толщиной 44 мм и с формулой стеклопакета 6*16*6*16*6 толщина стекла будет равна 6+6+6=18 мм

3 Поля обозначенные X означает что изготовление таких конструкций не рекомендовано

4 Максимальный вес створки не более 120 КГ

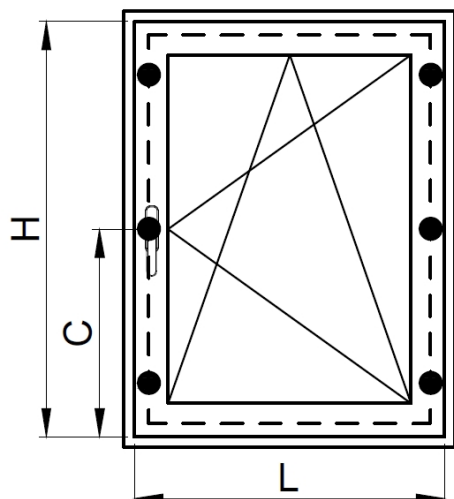
L

Ширина L= 425-655 мм, Высота H=450-1200 мм



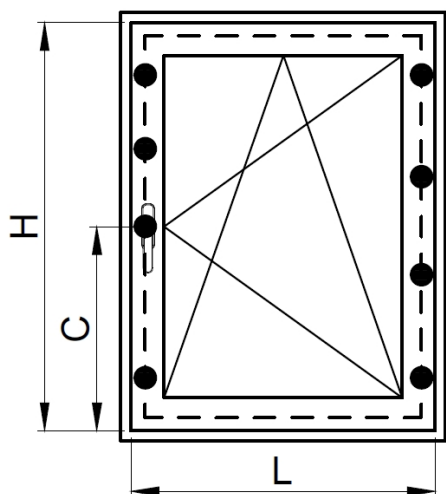
Наименование	Арт.	К-во
Комплект на 4 точки запираения (Ручка, ножницы короткие, запирающий комплект, петли)	5550.300 L,R *	1

Ширина L= 425-655 мм, Высота H=1201-1800 мм



Наименование	Арт.	К-во
Комплект на 4 точки запираения (Ручка, ножницы короткие, запирающий комплект, петли)	5550.300 L,R *	1
Дополнительная точка запираения со стороны петель	5211	1
Ответная планка	ОВТ025	1

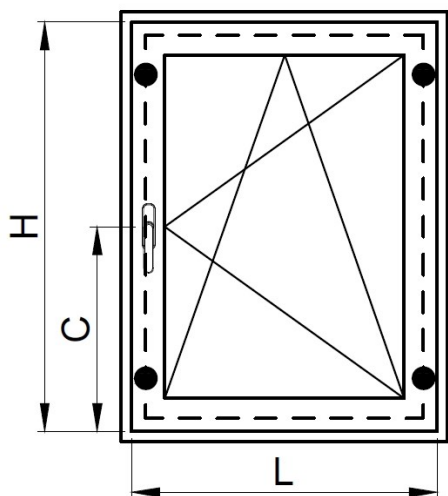
Ширина L= 425-655 мм, Высота H=1801-2800 мм



Наименование	Арт.	К-во
Комплект на 4 точки запираения (Ручка, ножницы короткие, запирающий комплект, петли)	5550.300 L,R *	1
Дополнительная точка запираения со стороны петель	5211	1
Ответная планка	ОВТ025	3
Цапфа регулируемая	ОВТ095-02	2

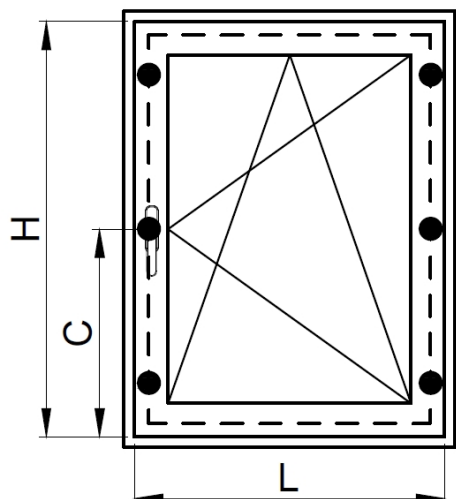
* Для ширины от 515 до 655 мм дополнительно требуется ОВТ023

Ширина L= 656-1000 мм, Высота H=450-1200 мм



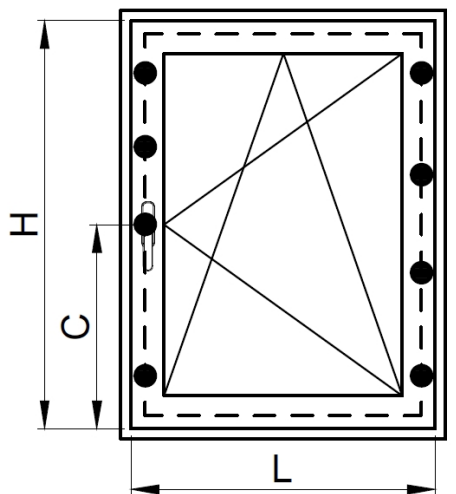
Наименование	Арт.	К-во
Комплект на 4 точки запираения (Ручка, ножницы стандартные, запирающий комплект, петли)	5550.500 L,R *	1

Ширина L= 656-1000 мм, Высота H=1201-1800 мм



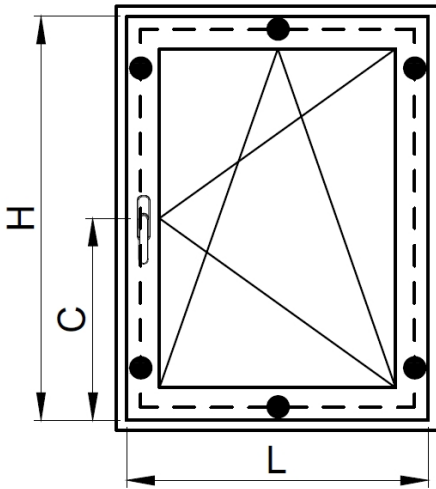
Наименование	Арт.	К-во
Комплект на 4 точки запираения (Ручка, ножницы стандартные, запирающий комплект, петли)	5550.500 L,R *	1
Дополнительная точка запираения со стороны петель	5211	1
Ответная планка	ОВТ025	1

Ширина L= 656-1000 мм, Высота H=1801-2800 мм



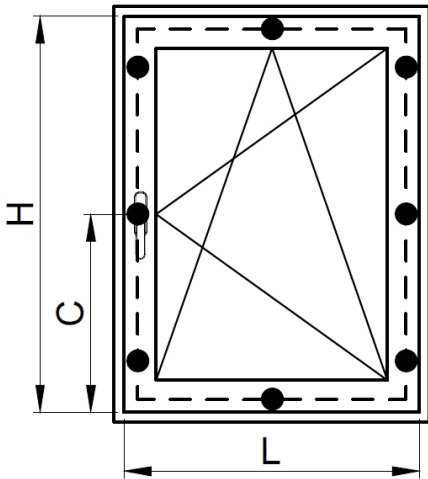
Наименование	Арт.	К-во
Комплект на 4 точки запираения (Ручка, ножницы стандартные, запирающий комплект, петли)	5550.500 L,R *	1
Дополнительная точка запираения со стороны петель	5211	1
Ответная планка	ОВТ025	3
Цапфа регулируемая	ОВТ095-02	2

Ширина L= 1001-1300 мм, Высота H=450-1200 мм



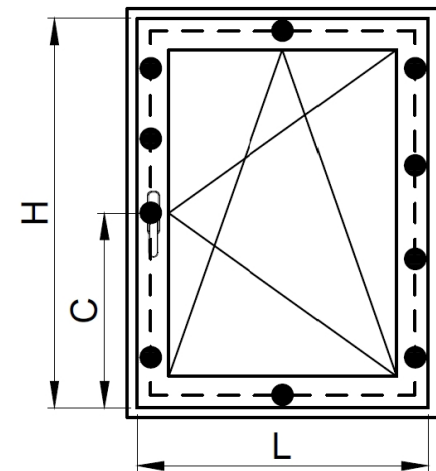
Наименование	Арт.	К-во
Комплект на 4 точки запираения (Ручка, ножницы стандартные, запирающий комплект, петли)	5550.500 L,R *	1
Дополнительные ножницы	5209	1
Угловой переключатель	5212	1
Ответная планка	ОВТ025	1

Ширина L= 1001-1300 мм, Высота H=1201-1800 мм



Наименование	Арт.	К-во
Комплект на 4 точки запираения (Ручка, ножницы стандартные, запирающий комплект, петли)	5550.500 L,R *	1
Дополнительная точка запираения со стороны петель	5211	1
Дополнительные ножницы	5209	1
Угловой переключатель	5212	1
Ответная планка	ОВТ025	2

Ширина L= 1001-1300 мм, Высота H=1801-2800 мм



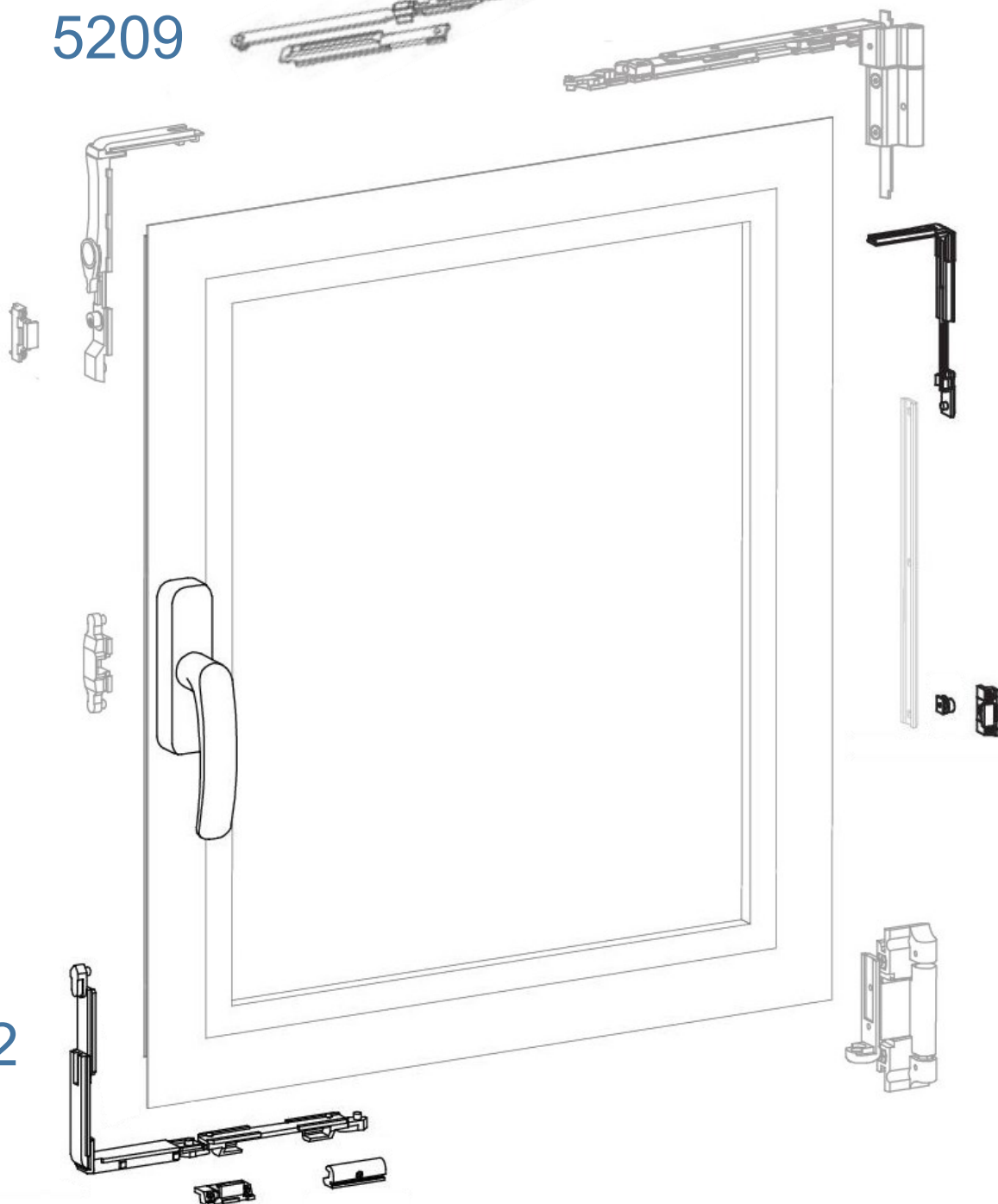
Наименование	Арт.	К-во
Комплект на 4 точки запираения (Ручка, ножницы стандартные, запирающий комплект, петли)	5550.500 L,R *	1
Дополнительная точка запираения со стороны петель	5211	1
Дополнительные ножницы	5209	1
Угловой переключатель	5212	1
Цапфа регулируемая	ОВТ095-02	2
Ответная планка	ОВТ025	4

Дополнительные комплектующие для алюминиевого поворотно-откидного окна

5250



5209



5211

5212

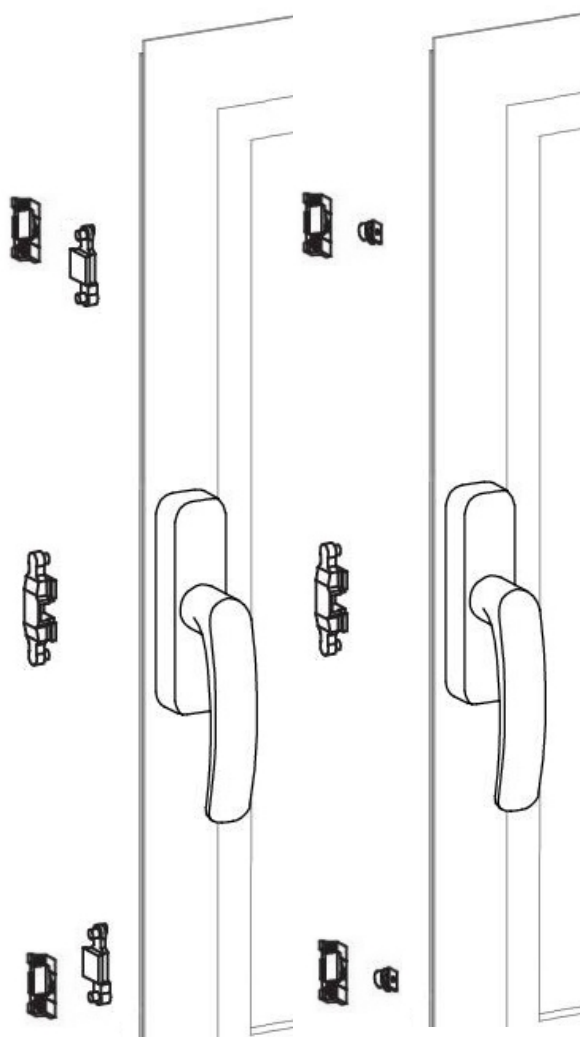
5211 Верхний угловой переключатель с запирающим элементом, для обеспечения дополнительного прижима поворотно-откидного окна со стороны петель

5212 Нижний угловой переключатель обеспечивает дополнительный прижим по нижней горизонтали поворотно-откидного окна

5250 Комплект микропроветривания. Легко и быстро монтируется даже на установленные окна

5209 Дополнительные ножницы для сборки створок шириной более 1200 мм

Фурнитура для поворотного алюминиевого окна



5220A

5220B

5220A Комплект фурнитуры для поворотного окна на 2 точки запираения с регулируемыми ответными планками

В комплекте: Ручка оконная - 2850, насадка на ручку - ОВТ026, ответная планка - ОВТ025 (2 шт.), запирающий элемент - ОВТ023 (2 шт.)

5220B Комплект фурнитуры для поворотного окна на 2 точки запираения с регулируемыми цапфами

В комплекте: Ручка оконная - 2850, насадка на ручку - ОВТ026, ответная планка - ОВТ025NE (2 шт.), Цапфа регулируемая, высокая - ОВТ095-2 (2 шт.)

Стандартная отделка: 9016, без покраски, все цвета RAL



5215

Дополнительная точка прижима со стороны петель



ОВТ5221

Угловой переключатель



ОВТ025

Ответная планка регулируемая



ОВТ025NE

Ответная планка нерегулируемая



ОВТ0095

Цапфа регулируемая, низкая



ОВТ095-2

Цапфа регулируемая, высокая



ОВТ079

Приподниматель на раму



ОВТ054

Приподниматель на створку



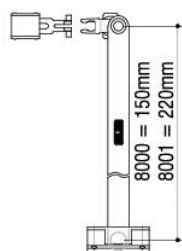
ОВТ023

Запирающий элемент, нерегулируемый



ОВТ026

Насадка на ручку

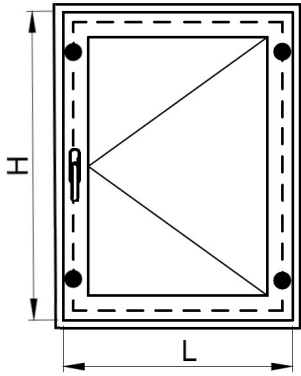


Ограничитель откидного окна

8000 Высота 150 мм

8001 Высота 220 мм

Ширина L= 250-1000 мм, Высота H=450-1200 мм

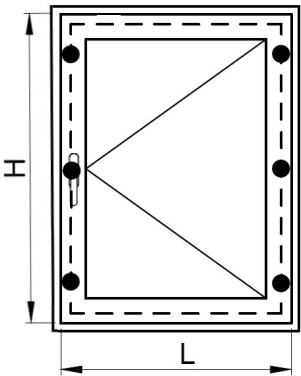


Наименование	Арт.	Кол-во
Комплект ПФ на 2 точки запирания (Ручка, насадка на ручку, запирающий комплект из двух нерегулируемых ответных планок и двух регулируемых цапф)	5220B	1
Комплект приподнимателей	OBT079-054	1
Петля оконная*	Futura 2P	2

Альтернативный вариант

Наименование	Арт.	Кол-во
Комплект ПФ на 2 точки запирания (Ручка, насадка на ручку, запирающий комплект из двух регулируемых ответных планок и двух нерегулируемых запирающих элементов)	5220A	1
Комплект приподнимателей	OBT079-054	1
Петля оконная*	Futura 2P	2

Ширина L= 250-1000 мм, Высота H=1201-1800 мм

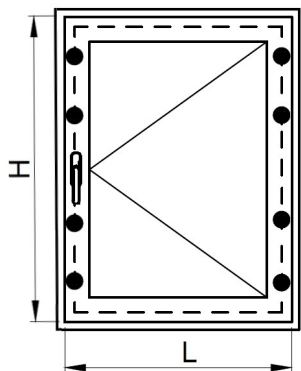


Наименование	Арт.	Кол-во
Комплект ПФ на 2 точки запирания (Ручка, насадка на ручку, запирающий комплект из двух нерегулируемых ответных планок и двух регулируемых цапф)	5220B	1
Комплект приподнимателей	OBT079-054	1
Ответная планка	OBT025NE	1
Цапфа регулируемая	OBT095-02	1
Петля оконная*	Futura 2P	3

Альтернативный вариант

Наименование	Арт.	Кол-во
Комплект ПФ на 2 точки запирания (Ручка, насадка на ручку, запирающий комплект из двух регулируемых ответных планок и двух нерегулируемых запирающих элементов)	5220A	1
Комплект приподнимателей	OBT079-054	1
Ответная планка	OBT025	1
Петля оконная*	Futura 2P	3

Ширина L= 250-1000 мм, Высота H=1801-2400 мм



Наименование	Арт.	Кол-во
Комплект ПФ на 2 точки запирания (Ручка, насадка на ручку, запирающий комплект из двух нерегулируемых ответных планок и двух регулируемых цапф)	5220B	1
Комплект приподнимателей	OBT079-054	1
Ответная планка	OBT025NE	2
Цапфа регулируемая	OBT095-02	2
Петля оконная*	Futura 2P	4

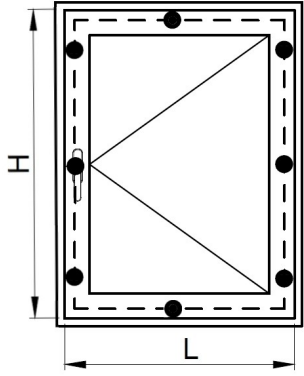
Альтернативный вариант

Наименование	Арт.	Кол-во
Комплект ПФ на 2 точки запирания (Ручка, насадка на ручку, запирающий комплект из двух регулируемых ответных планок и двух нерегулируемых запирающих элементов)	5220A	1
Комплект приподнимателей	OBT079-054	1
Ответная планка	OBT025	2
Запирающий элемент	OBT023	2
Петля оконная*	Futura 2P	4

Для выбора петель используйте таблицу подбора петель

Подбор подготовлен для ручки на высоте 700 мм

Ширина L= 1001-1400 мм, Высота H=1201-1800 мм

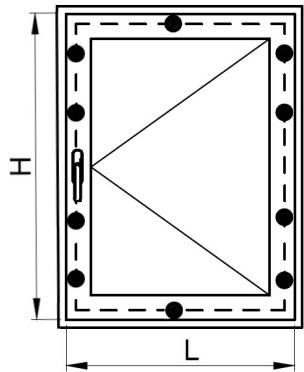


Наименование	Арт.	Кол-во
Комплект ПФ на 2 точки запирания (Ручка, насадка на ручку, запирающий комплект из двух нерегулируемых ответных планок и двух регулируемых цапф)	5220B	1
Приподниматель на раму	OBT079	1
Угловой переключатель	OBT5221	2
Ответная планка	OBT025NE	3
Цапфа регулируемая	OBT095-02	3
Петля оконная*	Futura 2P	3

Альтернативный вариант

Наименование	Арт.	Кол-во
Комплект ПФ на 2 точки запирания (Ручка, насадка на ручку, запирающий комплект из двух регулируемых ответных планок и двух нерегулируемых запирающих элементов)	5220A	1
Приподниматель на раму	OBT079	1
Угловой переключатель	OBT5221	2
Ответная планка	OBT025	3
Запирающий элемент	OBT023	2
Петля оконная*	Futura 2P	3

Ширина L= 1001-1400 мм, Высота H=1801-2400 мм



Наименование	Арт.	Кол-во
Комплект ПФ на 2 точки запирания (Ручка, насадка на ручку, запирающий комплект из двух нерегулируемых ответных планок и двух регулируемых цапф)	5220B	1
Приподниматель на раму	OBT079	1
Угловой переключатель	OBT5221	2
Ответная планка	OBT025NE	4
Цапфа регулируемая	OBT095-02	4
Петля оконная*	Futura 2P	4

Альтернативный вариант

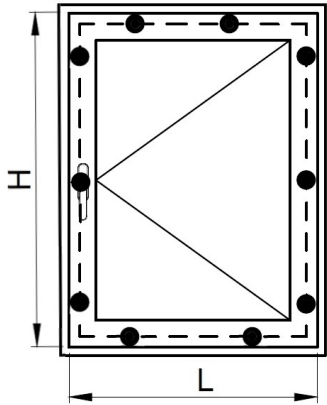
Наименование	Арт.	Кол-во
Комплект ПФ на 2 точки запирания (Ручка, насадка на ручку, запирающий комплект из двух регулируемых ответных планок и двух нерегулируемых запирающих элементов)	5220A	1
Приподниматель на раму	OBT079	1
Угловой переключатель	OBT5221	2
Ответная планка	OBT025	4
Запирающий элемент	OBT023	4
Петля оконная*	Futura 2P	4

Сборка окон с высотой менее 1200 с данной шириной створок не рекомендуется

Для выбора петель используйте таблицу подбора петель

Подбор подготовлен для ручки на высоте 700 мм

Ширина L= 1401-1700 мм, Высота H=1201-1800 мм

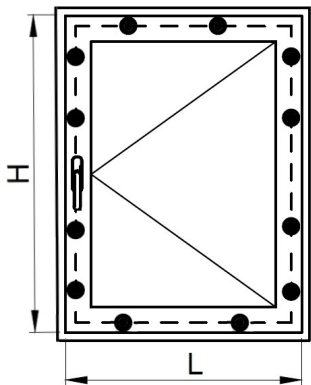


Наименование	Арт.	Кол-во
Комплект ПФ на 2 точки запирания (Ручка, насадка на ручку, запирающий комплект из двух нерегулируемых ответных планок и двух регулируемых цапф)	5220B	1
Приподниматель на раму	OBT079	1
Угловой переключатель	OBT5221	2
Ответная планка	OBT025NE	5
Цапфа регулируемая	OBT095-02	5
Петля оконная*	Futura 2P	3

Альтернативный вариант

Наименование	Арт.	Кол-во
Комплект ПФ на 2 точки запирания (Ручка, насадка на ручку, запирающий комплект из двух регулируемых ответных планок и двух нерегулируемых запирающих элементов)	5220A	1
Приподниматель на раму	OBT079	1
Угловой переключатель	OBT5221	2
Ответная планка	OBT025	5
Запирающий элемент	OBT023	4
Петля оконная*	Futura 2P	3

Ширина L= 1401-1700 мм, Высота H=1801-2400 мм



Наименование	Арт.	Кол-во
Комплект ПФ на 2 точки запирания (Ручка, насадка на ручку, запирающий комплект из двух нерегулируемых ответных планок и двух регулируемых цапф)	5220B	1
Приподниматель на раму	OBT079	1
Угловой переключатель	OBT5221	2
Ответная планка	OBT025NE	6
Цапфа регулируемая	OBT095-02	6
Петля оконная*	Futura 2P	4

Альтернативный вариант

Наименование	Арт.	Кол-во
Комплект ПФ на 2 точки запирания (Ручка, насадка на ручку, запирающий комплект из двух регулируемых ответных планок и двух нерегулируемых запирающих элементов)	5220A	1
Приподниматель на раму	OBT079	1
Угловой переключатель	OBT5221	2
Ответная планка	OBT025	6
Запирающий элемент	OBT023	6
Петля оконная*	Futura 2P	4

Сборка окон с высотой менее 1200 с данной шириной створок не рекомендуется

Для выбора петель используйте таблицу подбора петель

Подбор подготовлен для ручки на высоте 700 мм

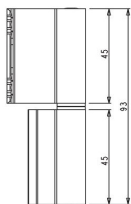


Подбор петель в зависимости от веса поворотного окна

Использование стандартных поворотных петель		
Наименование	весовая нагрузка 2 шт,кг	весовая нагрузка 3 шт,кг
Петля оконная двухсекционная, Futura2P	60	70
Петля оконная трехсекционная, Futura2P SPEC	80	90
Петля оконная рояльная, Futura2P T-SPEC	90	100
Использование петель от поворотно-откидного окна		
При выборе петель от поворотно-откидного окна для расчета веса смотри таблицу нагрузок ПОФ 5850		
Комплект петель для поворотно-откидного окна с крепежной пластиной вес до 120 кг	Для обеспечения прижима между петлями требуется использовать средний прижим 5215, один либо два в зависимости от высоты створки	
Комплект усиленных петель для поворотно-откидного окна с крепежной пластиной вес до 160		
Использование скрытых петель		
Комплект скрытых петель вес до 120 кг, для скрытых петель вес створки рассчитывается по таблице нагрузок для ПОФ 5550	Для обеспечения прижима между петлями требуется использовать средний прижим 5215, один либо два в зависимости от высоты створки	

Петли для поворотных и откидных алюминиевых окон

Futura 2P

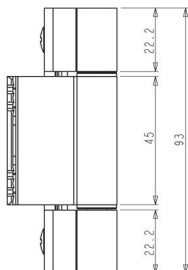


Петля двухсекционная предназначена для установки на алюминиевые поворотные и откидные створки с системой Европаз.

Расчетная нагрузка при установке на поворотную створку:

2 петли – 60кг, 3 петли—70 кг

Futura 2P T-SPEC

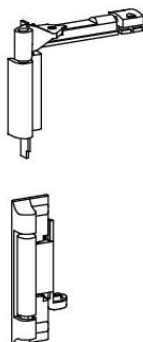


Петля двухсекционная предназначена для установки на алюминиевые поворотные и откидные створки с системой Европаз.

Расчетная нагрузка при установке на поворотную створку:

2 петли – 90кг, 3 петли—100 кг

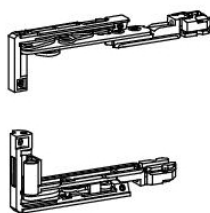
5204



Комплект регулируемых петель для поворотно-откидного окна. Предназначен для установки на алюминиевые поворотные створки с системой Европаз.

Расчетная нагрузка при установке на поворотную створку до 120 кг, расчет производить по таблице для поворотно-откидной створки.

5504R, 5504L



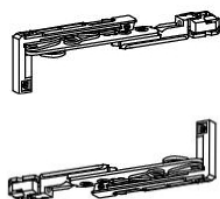
Комплект петель для скрытой установки. Предназначен для установки на поворотную створку.

Расчетная нагрузка вес створки до 120 кг.

5504R —установка на створку с правой стороны.

5504L —установка на створку с левой стороны.

5504RL



Комплект петель для скрытой установки. Предназначен для установки на откидную створку.

Расчетная нагрузка вес створки до 120 кг.

Ручки для алюминиевых окон



Rasata ZC1713.*.20

Ручка оконная без розетки для установки на окна из алюминиевого профиля, используется с редуктором ZD1015.
Строгий дизайн ручки.



Rasata ZC1713.*.20

Ручка оконная без розетки для установки на окна из алюминиевого профиля, используется с редуктором ZD1015.
Ручка с плавными обтекаемыми линиями.



Редуктор ZD1015

Универсальный редуктор для ручек Rasata и ручек для ПВХ-окон с стержнем 7мм. Легкий и быстрый монтаж



Ручка оконная 2850.*

Ручка стандартная для установки на окна из алюминиевого профиля.
Межосевое крепление 98/104



Ручка оконная с ключом 2870.*

Ручка стандартная с ключом для установки на окна из алюминиевого профиля. Межосевое крепление 98/104



Ручка оконная с ключом 2870L или 2870R

Ручка стандартная с ключом для установки на окна из алюминиевого профиля с логическим открыванием. Межосевое крепление 98/104.
Для окон с левыми петлями.

Ручка стандартная с ключом для установки на окна из алюминиевого профиля с логическим открыванием. Межосевое крепление 98/104.
Для окон с правыми петлями.

Все ручки могут поставляться без покраски либо окрашенные в цвета по RAL



СЕРТИФИКАТ СООТВЕТСТВИЯ

№ РОСС РТ.НХ37.Н00720

Срок действия с 29.05.2020

по 28.05.2023

№ 0641440

ОРГАН ПО СЕРТИФИКАЦИИ рег. № RU.RU.10HX37
продукции Общества с ограниченной ответственностью "СертПромЭксперт". Место нахождения: 105120, РОССИЯ, г. Москва, ул Сыромятническая Ниж., д. 11, стр. 52, этаж 3, пом. 1, комн. 7, телефон: +74953906318, электронная почта: sertpromexpert@mail.ru; info@sertpromexpert.ru. Аттестат аккредитации № RU.RU.10HX37, выдан 06.10.2017 года

ПРОДУКЦИЯ

Устройства поворотные, откидные, поворот-откидные для оконных и балконных дверных блоков из алюминиевых профилей. Торговая марка "GNS Grupo". Серийный выпуск

КОД ОК
25.72.14

СООТВЕТСТВУЕТ ТРЕБОВАНИЯМ НОРМАТИВНЫХ ДОКУМЕНТОВ

ГОСТ 30777-2012

КОД ТН ВЭД
8302419000

ИЗГОТОВИТЕЛЬ

«GNS Grupo» Georgina Neto dos Santos, Lda. Место нахождения и адрес места осуществления деятельности: E. N. 1 - Mourisca do Vouga Ageda, Португалия, телефон: +351234644224

СЕРТИФИКАТ ВЫДАН

Общество с ограниченной ответственностью "ЛЕАЛЬТА". Основной государственный регистрационный номер: 1157847073515, место нахождения: Российская Федерация, Санкт-Петербург, 194017, проспект Удельный, дом 5, литера А, помещение 18-Н, оф.31, телефон: +78129058352, электронная почта: info@lealta.pro

НА ОСНОВАНИИ

Протокола испытаний № 357-05/2020 от 29.05.2020 года, выданного Испытательной лабораторией Общество с ограниченной ответственностью «Центр Испытаний и Контроля», аттестат аккредитации РОСС RU.31762.04ГЛС0/ИЛ.2018

ДОПОЛНИТЕЛЬНАЯ ИНФОРМАЦИЯ

Срок действия: 3с



Руководитель органа

Эксперт

С.А.
подпись

А.А.
подпись

Данилова Дорина Ирековна
инициалы, фамилия

Жиров Андрей Васильевич
инициалы, фамилия

Сертификат не применяется при обязательной сертификации